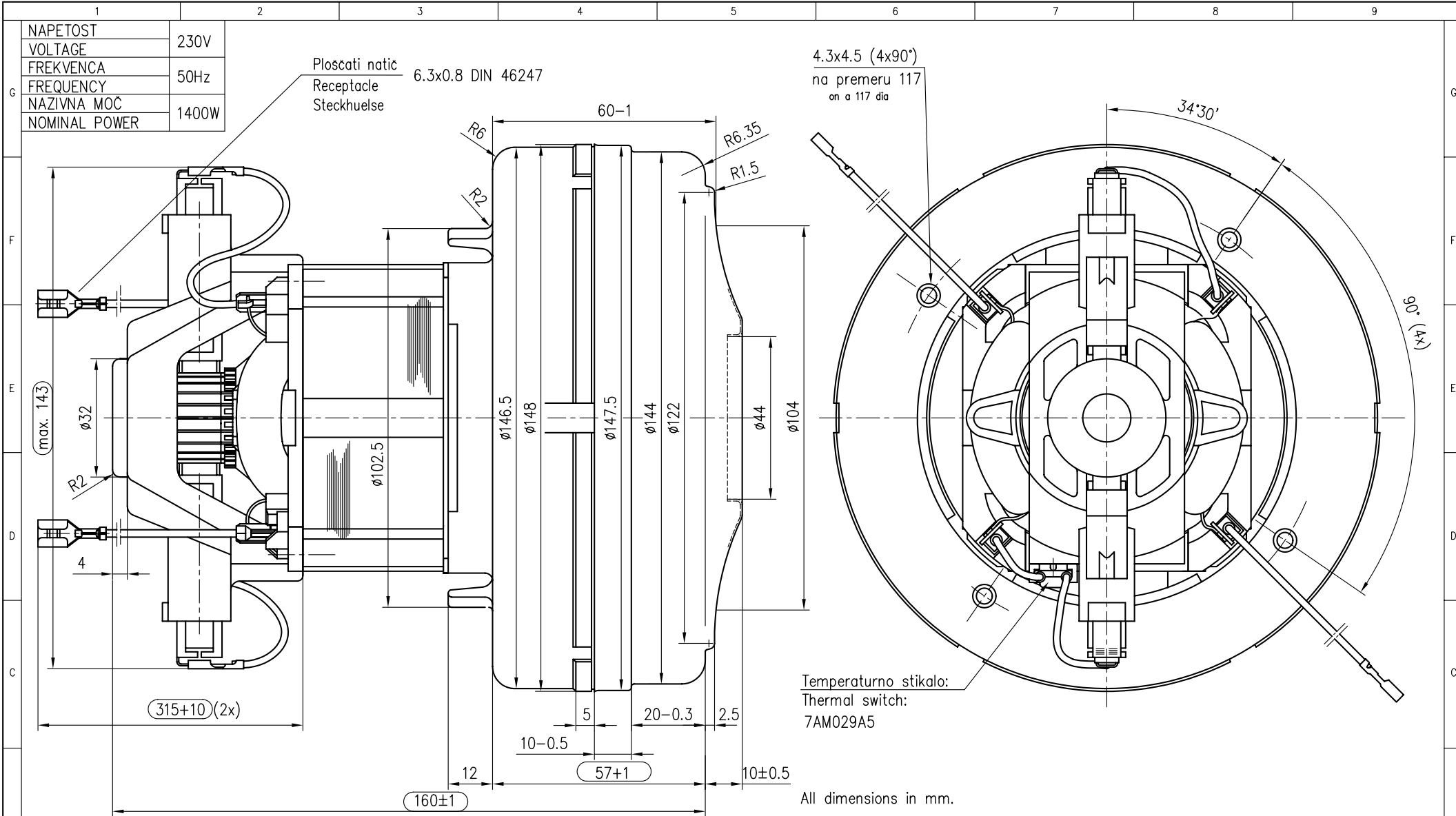


Obr.: 02-01/3

izdelano s CAD – ročno spreminjanje ni dovoljeno!

Vsak prenos tretjim osebam ali uporaba v nedogovorjene namene ni dovoljena po zakonu o avtorskih pravicah



NAPETOST	230V
VOLTAGE	
FREKVENCA	50Hz
FREQUENCY	
NAZIVNA MOC	1400W
NOMINAL POWER	

Ploscati natic  
Receptacle  
Steckhuelse  
6.3x0.8 DIN 46247

4.3x4.5 (4x90°)  
na premeru 117  
on a 117 dia

Temperaturno stikalo:  
Thermal switch:  
7AM029A5

All dimensions in mm.

Oznake natisnjene na SE:  
Information stamped on VCM:

DOMEL	230V
496.3.719-2	50Hz
XXXX	I.C.I.F
MADE IN SLOVENIA	



OSNOVNE ZNACILNOSTI		TYPICAL CHARACTERISTICS	
IZVEDBA	DVOSTOPENJSKA	FAN SYSTEM	TWO STAGE
VLEZAJENJE	DVA KROGLICNA LEZAJA	BEARINGS	DUAL BALL
VRSTA PRETOKA	SKOZI MOTOR	DISCHARGE	THRU FLOW
SMER VRTENJA	LEVA	DIRECTION OF ROTATION	CCW

Tolerance odprtih mer ISO 2768 – m		Povrsinska hrapavost		Merilo 1:1		Original format ISO 5457 – A3	
Datum 13.05.04		Ime A.Zadravec		Naziv SESALNA ENOTA VACUUM CLEANER MOTOR			
Izdel. 10.11.09		Pregl. J.Rihtarsic		Koda 496.3.719-2			
Ozn.		St. obvestila		Datum		Ime	
Otoki 21, 4228 Zelezniki, Slovenija		Pripadnost		Namesto		List 3+	
AO 7098		13.10.04		A.Zadravec		Stran 1	

